

VÁLVULA BORBOLETA RANHURADA COM VOLANTE E MONITORAMENTO

A válvula borboleta é um equipamento que possibilita o controle do fluxo de fluido em tubulações e sistemas hidráulicos em geral. Seu principal campo de aplicação é na distribuição de água, impedindo sua passagem quando totalmente fechada e permitindo sua passagem quando totalmente aberta. Em especial, se adequa perfeitamente aos sistemas de baixa e média pressurização. O volante de operação possibilita facilidade na abertura/fechamento mesmo em bitolas maiores. Possui indicador elétrico para conexão com a central de alarme e indicador visual (abre/fecha). Sua fixação ranhurada segue a norma AWWA C606. Produtos certificados UL (exceto 10" e 12").
***Para utilização exclusivamente em sistemas hidráulicos de água, com temperatura de 0 a 80°C.**



Tamanhos: 2" a 12"

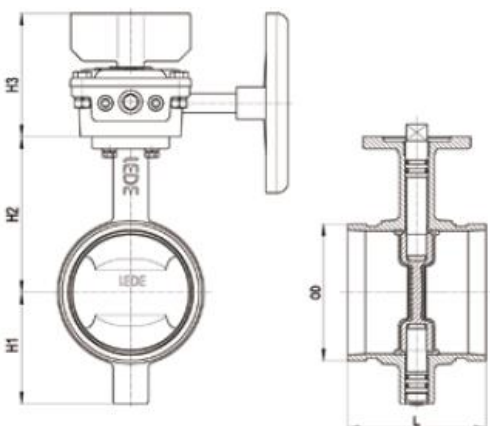
Pressão de trabalho: até 362 PSI/PN25 (2" a 6"), até 230 PSI/PN16 (8" a 12")

Norma aplicada (válvula): MSS SP-67

Norma aplicada (ranhura): AWWA C606

Norma aplicada (flange superior): EN ISO 5211

INFORMAÇÕES TÉCNICAS:



Corpo	Ferro fundido
Plug	EPDM
Eixo de acionamento	1Cr17Ni2
Disco	Ferro fundido dúctil + EPDM
Eixo atuador	1Cr17Ni2
Bucha do mancal	Bronze
O-rings	EPDM
Alavanca	Ferro fundido dúctil + aço

Código	Bitola da válvula	DN	Diâmetro do tubo (mm)	L	H1	H2	H3	Flange superior	Peso (kg)
37785	2"	50	60,3	81	54	91	103	F05	5,3
37786	2 1/2" (73mm)	65	73	96,8	68	104	103	F05	5,43
37787	2 1/2" (76mm)	65	76,1	96,8	68	104	103	F05	5,43
37788	3"	80	88,9	96,8	75	111	103	F07	5,51
37789	4"	100	114,3	115,8	93	130	103	F07	7,1
37790	6" (165 mm)	150	165,1	147,6	123	165	103	F07	10,18
37792	6" (168 mm)	150	168,3	147,6	123	165	103	F07	10,18
37793	8"	200	219,1	133,4	160	194	109	F07	16,35
37794	10"	250	273	158,5	190	225	101	F10	32
37795	12"	300	323,9	165,1	218	245	101	F10	43,6

Observação: Todas as dimensões da tabela em milímetros.

V.BR.10.1

